

Hvordan man bygger en båd til Mølleåsejladsen?

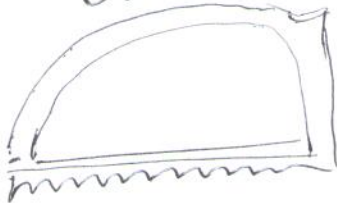
Materialer Båd:

Sisal

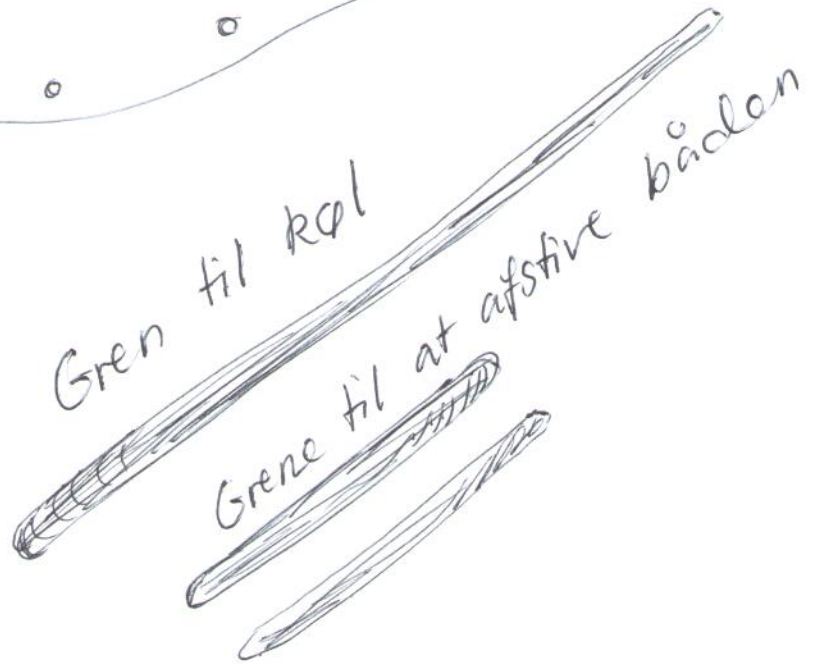


Lille
økse

Sav



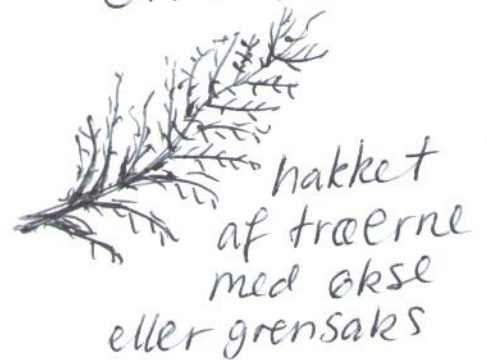
Virkelig mange
grannis



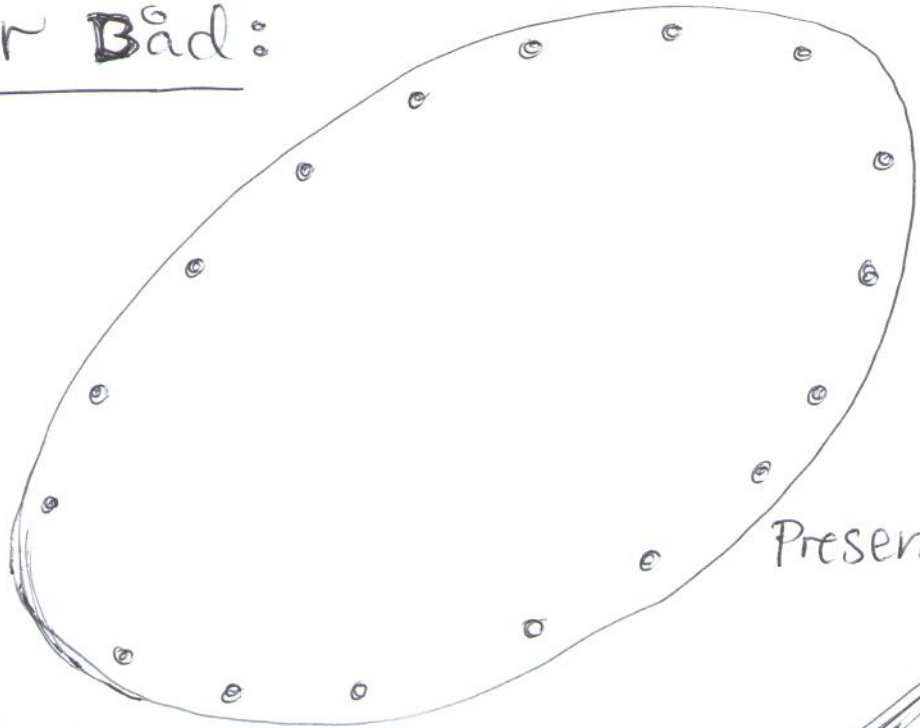
Gren til køl

Grene til at afstive båden

Grannis døde



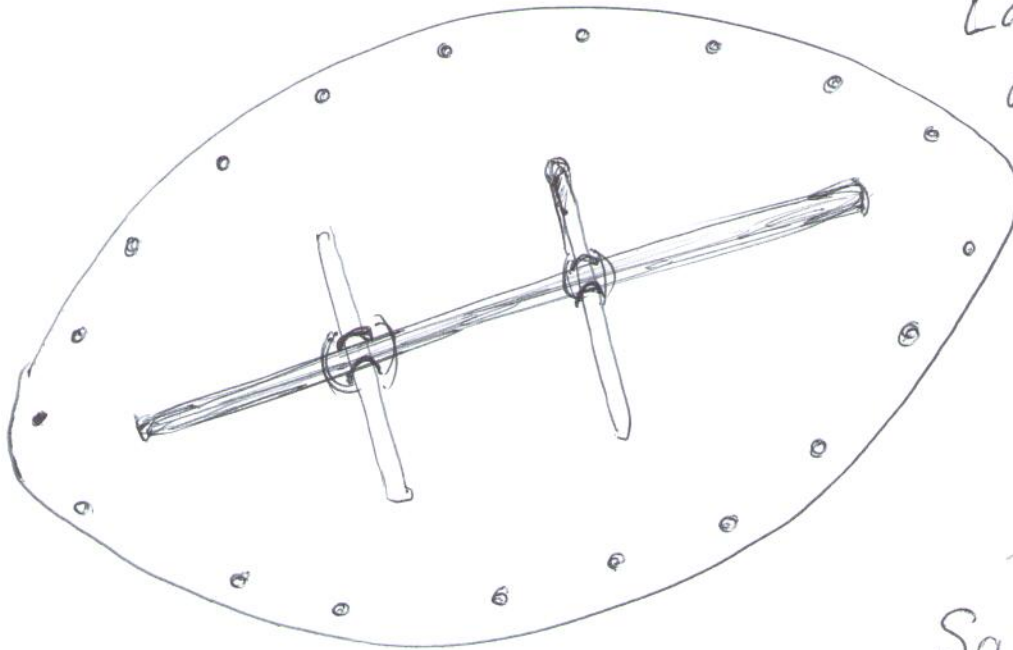
hakket
af træerne
med økse
eller grensaks



Presenning

Hvordan man bygger en båd til Mølleåsejladsen:

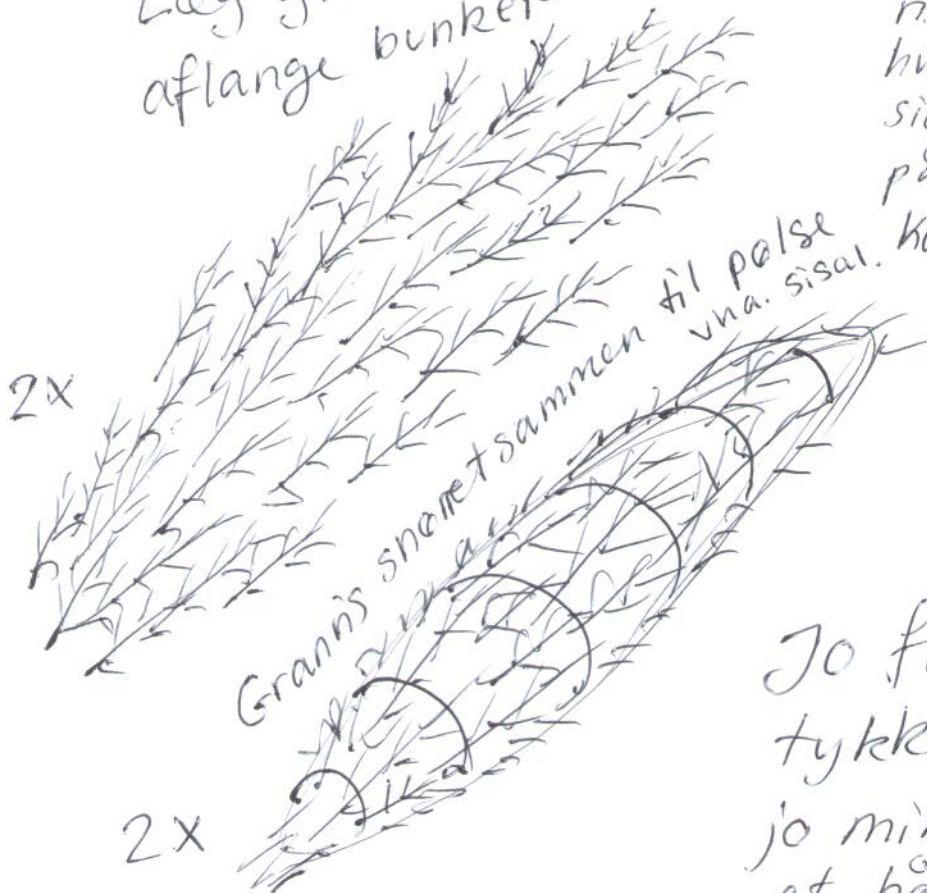
Forberedelse:



Lav et silleben af kølen og afstiverne.

Saml grannis

Læg grannisene i 2 aflange bunker



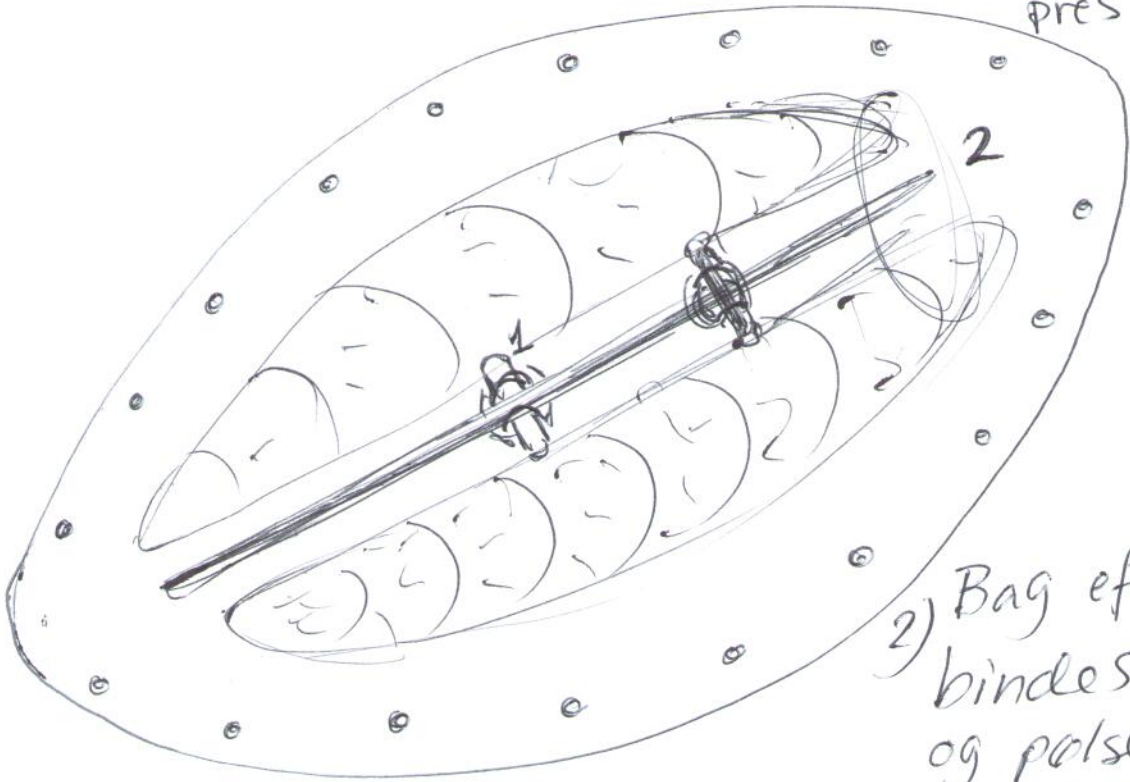
Hug grannisene af hvor de sidder fast på stammen. Kun de tørre

Jo flere grannis og pølser tykkere ~~og~~ jo mindre risiko for at båden synker.

Hvordan man bygger en båd til Mølleåsejladsen:

Saml båden:

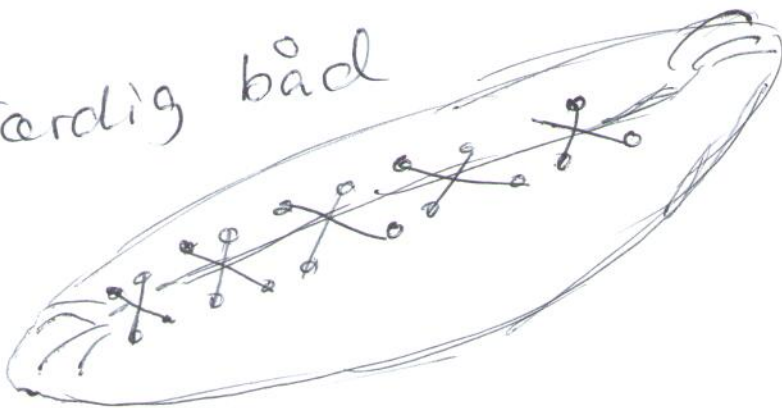
1) Læg pølserne på hver side af sillebenet og pres afstiverne ind i pølserne.



2) Bag efter bindes køl og pølser sammen i enderne

3) Presenningen lukkes omkring pølserne.

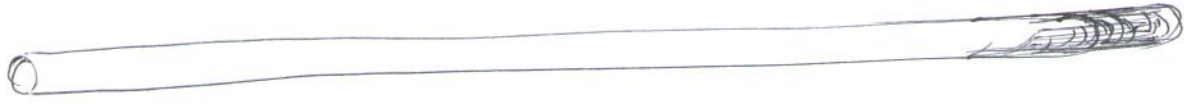
Færdig båd



Du sidder ovenpå båden

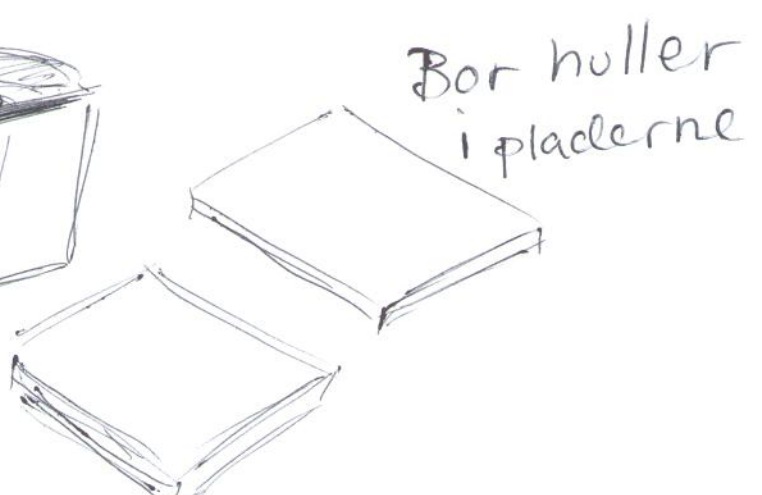
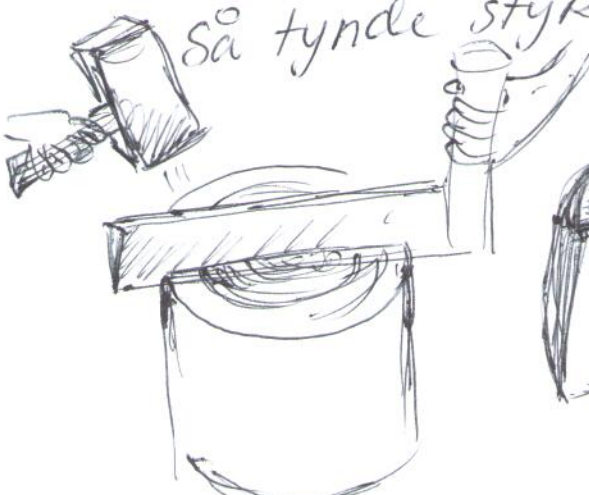
Hvordan man laver en pagaj:

Lang lige stærk gren til pagajen



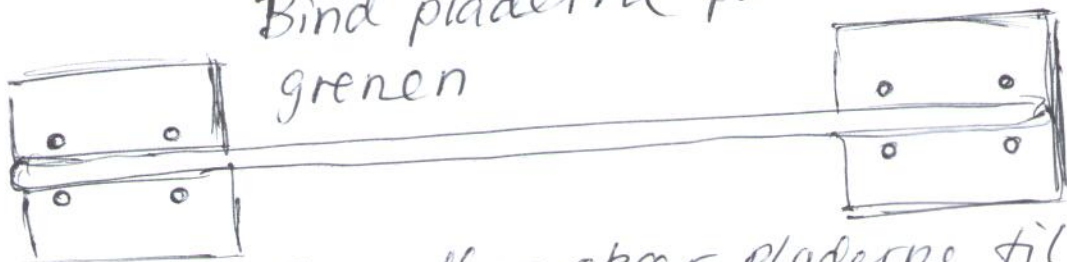
Brænde kævle

Flæk brænde kævlen med Flækjernet
så tynde stykker så muligt.



Bor huller
i pladerne

Bind pladerne på
grenen



Sav eller skær pladerne til så de kommer
bedre i vandet

